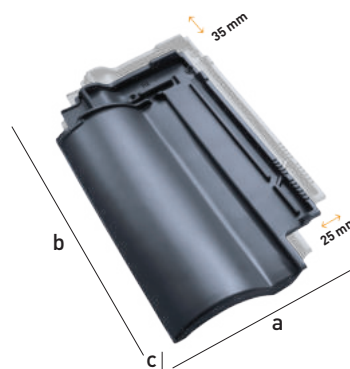


Ficha técnica TS

Fabricante: Cerámica La Escandella S.A.
Localidad: Agost (Alicante) - España
Nombre Comercial: Teja Selectum

Dimensiones*
A 468 mm
B 280 mm
C 75 mm
 Encaje longitudinal** 348 - 383
 Encaje transversal** 206 - 231
 Piezas por m² 11 - 14
 Peso por unidad 3,5 kg
 Unidades por palé 240 / 320
 Peso por palé 840 kg (240 piezas) / 1.120 kg (320 piezas)



* Las dimensiones de la teja presentadas en este cuadro admiten una tolerancia normativa del $\pm 2\%$.
 ** Valor teórico, es necesario recalcular esta medida en obra con las tejas que se vayan a emplear.

Características estructurales:	UNE EN 1304	$\leq 2,5$
Rectitud/Alabeo:	UNE EN 1024	$L > 300\text{mm} ; \leq 1,5$
Impermeabilidad (cm ³ / cm ² *día):	UNE EN 539-1	Valor medio $\leq 0,5$; Valor Individual $\leq 0,6$
Resistencia a flexión:	UNE EN 538	≥ 1200
Resistencia a la helada:	UNE EN 539-2	≥ 150
Reacción al fuego:	UNE EN 13501-1	A1
Comportamiento frente al fuego:	UNE EN 13501-5	B _{roof}

Información adicional

Masa unitaria: 3500 gr
 Nº tejas / m²: 12,5
 Distancia aproximada entre rastreles: 30,6 cm (+1,75; -1,70 cm)
 Acabados superficiales: Decoración superficial con engobes y esmaltes coloreados
 Tipo de fijaciones: Tacón / Preorificio de clavado.



Conforme a la norma europea

Resistencia a la helada

Impermeabilidad

Resistencia a la flexión

Características geométricas